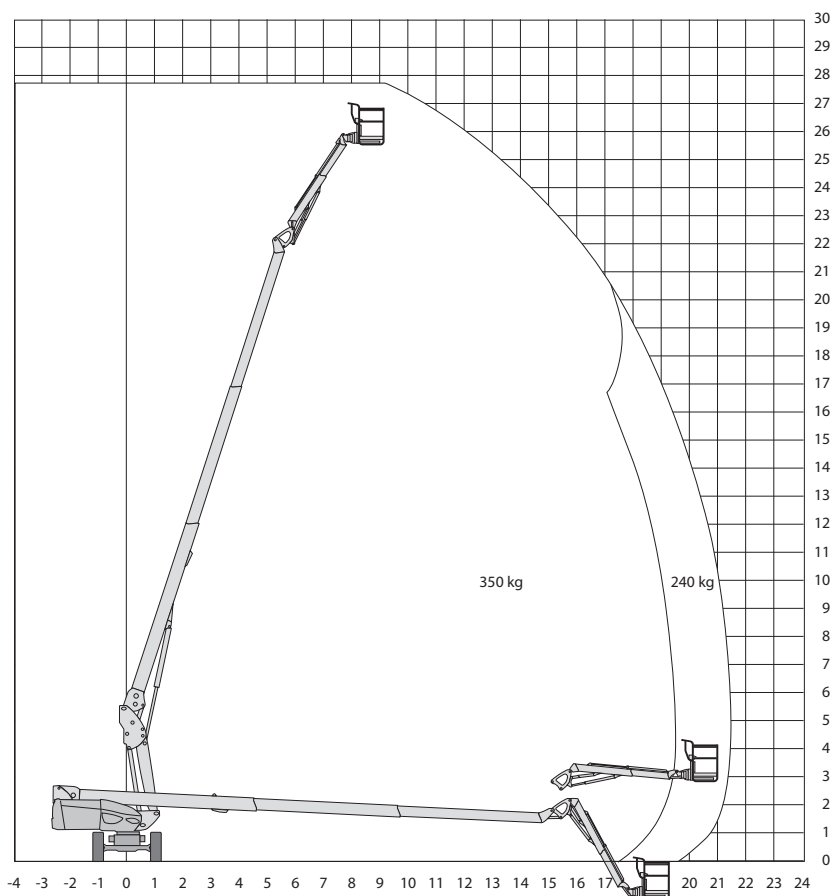


280TJ



Werkhoogte
27,75 m

Technische specificaties

Platformhoogte	25,75 m
Werkhoogte	27,75 m
Max. reikwijdte	21,45 m
Max. hefvermogen	350 kg
Platformlengte	2,30 m
Platformbreedte	0,90 m
Max. scheefstand	4°
Zwenkbereik	450°
Doorrijhoogte	2,75 m
Breed zetten	nee
Banden	ruw terrein
Lengte	11,35 m
Breedte	2,43 m

Wielbasis	2,80 m
Bodemvrijheid	0,43 m
Rijsnelheid in-/uitgeschoven	4,7 km/h/ 0,8 km/h
Aandrijving	diesel
Gewicht	16500 kg
Gebruik buiten	ja
Gebruik binnen	nee
Max. aantal pers. buiten	3
Max. hellingshoek	40%
Met jib	ja
Generator	ja
220 V aansluiting	ja