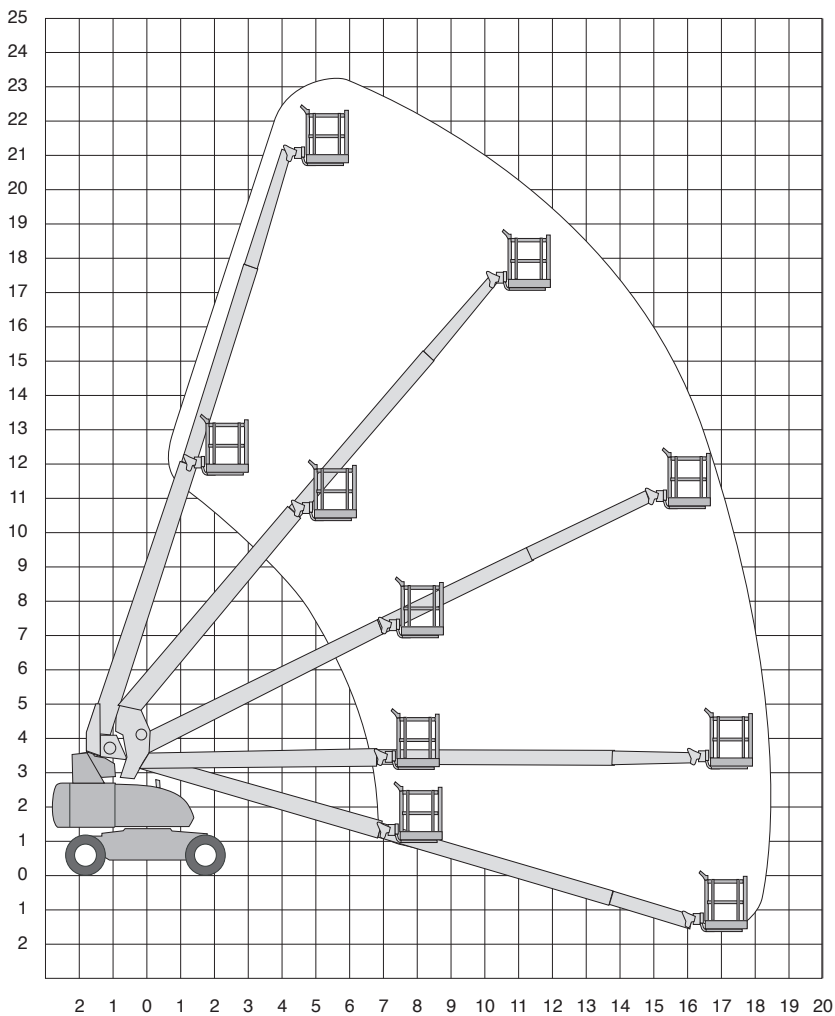


680 S



Technische specificaties

Platformhoogte	20,73 m
Werkhoogte	22,63 m
Max. reikwijdte	18,00 m
Max. hefvermogen	230 kg
Platformlengte	4,06 m
Platformbreedte	1,22 m
Max. scheefstand	5°
Zwenkbereik	360° continu
Banden	ruw terrein
Doorrijhoogte	3,02 m
Lengte	12,23 m
Breedte	2,49 m

Wielbasis	3,05 m
Bodemvrijheid	0,30 m
Rijsnelheid ingeschoven	5,6 km/h
Aandrijving	diesel
Gewicht	15950 kg
Gebruik buiten	ja
Gebruik binnen	nee
Max. aantal pers. buiten	2
Max. hellingshoek	45%
Met jib	nee
Generator	ja
220 V aansluiting	ja