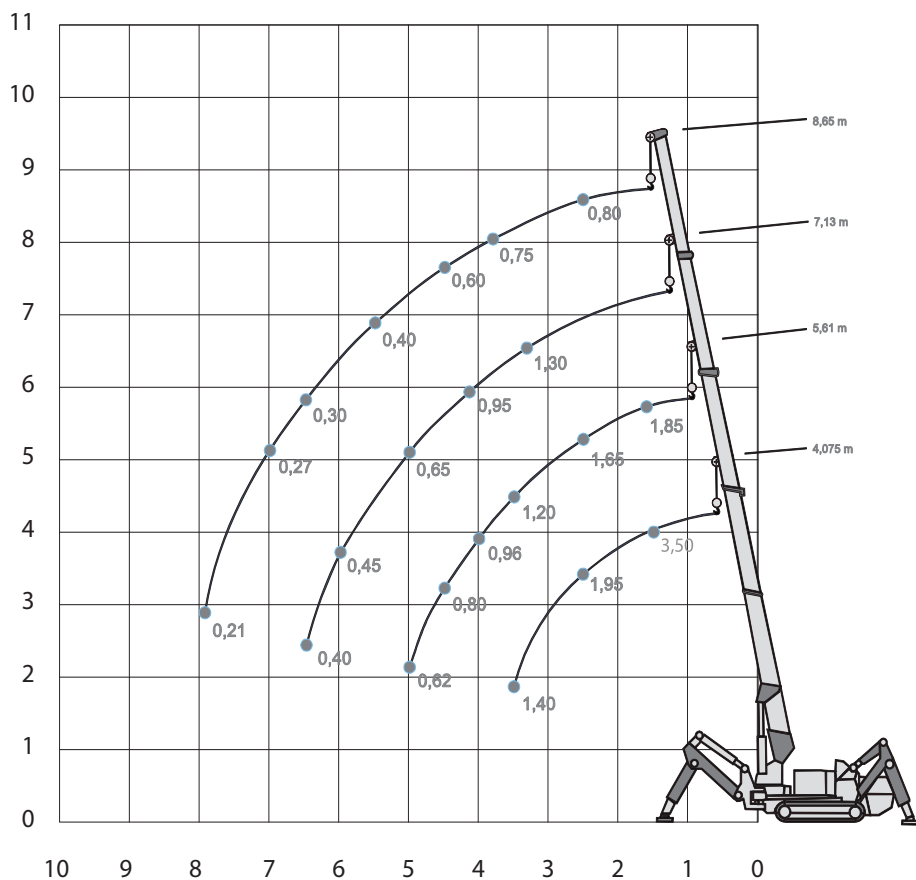


B-350.1 SE



Hefvermogen
3500 kg

Technische specificaties

Werkhoogte	11,80 m
Max. reikwijdte	10,00 m
Max. hefvermogen	3500 kg
Zwenkbereik	360° continu
Doorrijhoogte	1,38 m
Lengte	2,82 m
Breedte	0,63 m
Banden	nonmarking rupsbanden
Rijsnelheid	2,3 km/h
Stempels	ja

Afstempelbreedte	3,94 - 2,24 m
Afstempellengte	3,88 - 2,57 m
Max. hellingshoek	37%
Gewicht	2300 kg
Gebruik buiten	ja
Gebruik binnen	ja
Aandrijving	diesel / 380V