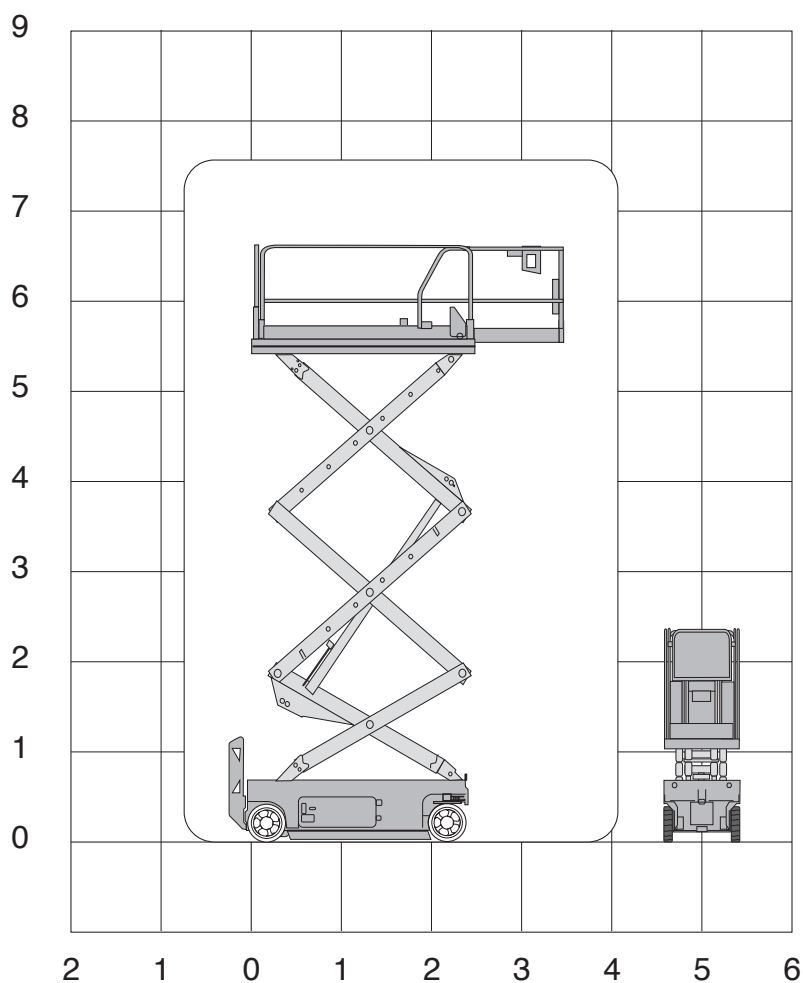


GS 1932



Werkhoogte
7,80 m

Technische specificaties

Platformhoogte	5,80 m
Werkhoogte	7,80 m
Max. hefvermogen	272 kg
Platformlengte/uitgeschoven	1,63 m/2,54 m
Platformverlenging	0,91 m
Platformbreedte	0,74 m
Max. scheefstand	3°
Hoogte (+leuning)	2,11 m
Hoogte (-leuning)	1,75 m
Stempels	nee
Banden	non-marking
Lengte	1,83 m

Breedte	0,82 m
Wielbasis	1,32 m
Bodemvrijheid	0,06 m
Rijsnelheid in-/uitgeschoven	4 km/h/ 0,8 km/h
Draaicirkel	1,55 m
Aandrijving	batterij
Gewicht	1516kg
Gebruik binnen en buiten	ja
Max. aantal pers. buiten	1
Max. aantal pers. binnen	2
Max. hellingshoek	25%
Rijdt op volle hoogte	ja