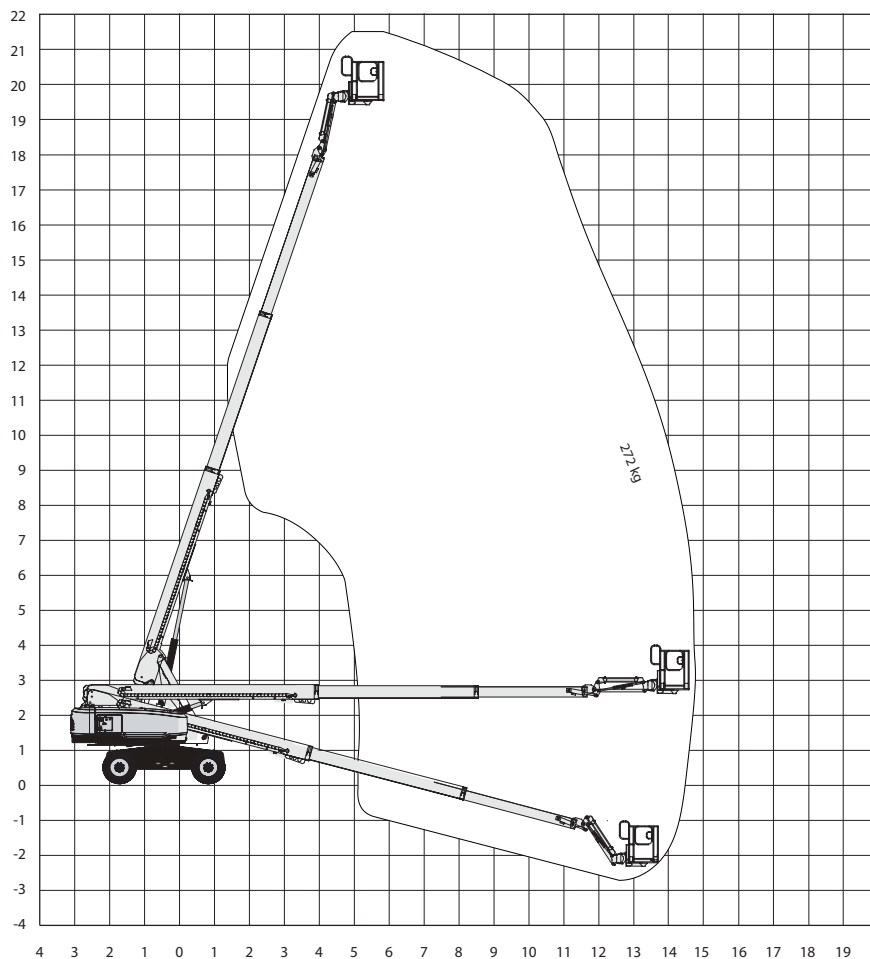


S-65 XC 4M WERKBAK



Werkhoogte
21,80 m

Technische specificaties

Platformhoogte	19,80 m
Werkhoogte	21,80 m
Max. reikwijdte	14,50 m
Max. hefvermogen	270 kg
Platformlengte	4,00 m
Platformbreedte	0,76 m
Max. scheidstand	3°
Zwenkbereik	360° continu
Doorrijhoogte	2,81 m
Banden	ruw terrein
Lengte	9,80 m
Breedte	2,49 m

Wielbasis	2,50 m
Bodemvrijheid	0,41 m
Rijsnelheid ingeschoven	4,8 km/u
Rijsnelheid uitgeschoven	0,3 km/u
Aandrijving	diesel
Gewicht	11512 kg
Max. aantal pers. buiten	2
Max. hellingshoek	45%
Generator	ja