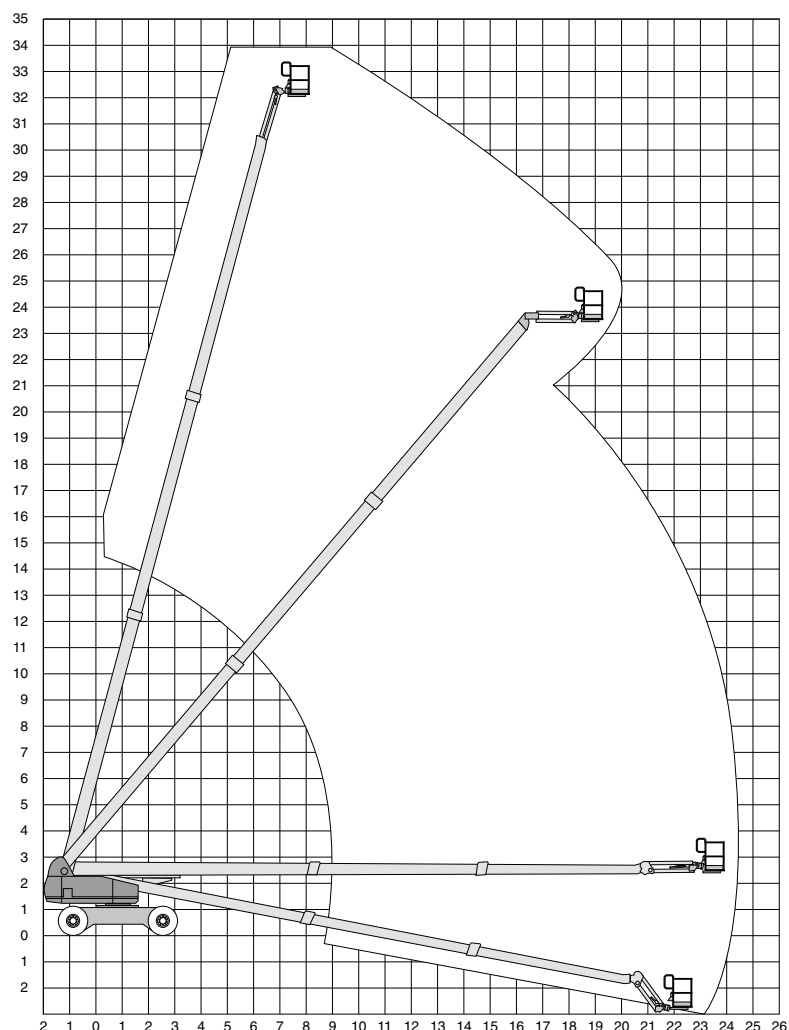


S105



Werkhoogte
34,00 m

Technische specificaties

Platformhoogte	32,00 m
Werkhoogte	34,00 m
Max. reikwijdte	24,38 m
Max. hefvermogen	227 kg
Platformlengte	2,44 m
Platformbreedte	0,91 m
Max. scheefstand	4,5°
Zwenkbereik	360° continu
Breed zetten	ja
Banden	ruw terrein
Doorrijhoogte	3,07 m
Lengte	14,02 m
Breedte/uitgeschoven	2,49/3,35 m

Wielbasis	3,66 m
Bodemvrijheid	0,33 m
Rijsnelheid in-/uitgeschoven	4,8 km/h/ 1,1 km/h
Aandrijving	diesel
Gewicht	18144 kg
Gebruik buiten	ja
Gebruik binnen	nee
Max. aantal pers. buiten	2
Max. hellingshoek	40%
Met jib	ja
Generator	ja
220 V aansluiting	ja