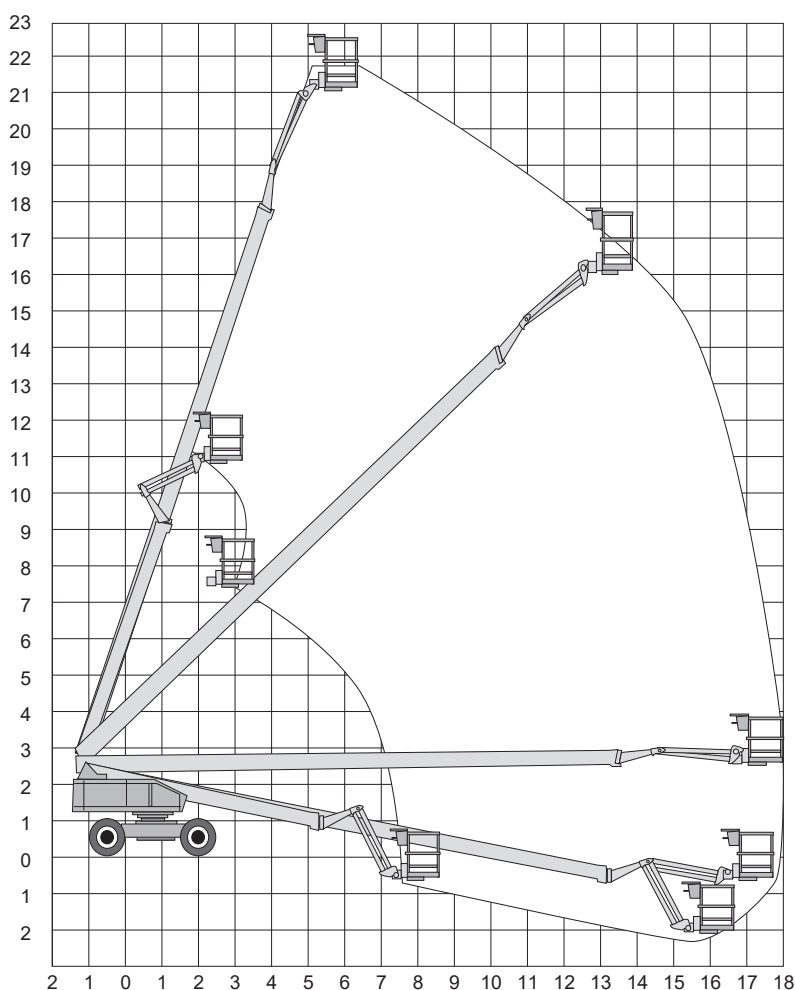


SP21 AJ



Werkhoogte
22,90 m

Technische specificaties

| | |
|-------------------------|--------------|
| Platformhoogte | 21,00 m |
| Werkhoogte | 22,90 m |
| Max. reikwijdte | 17,80 m |
| Max. hefvermogen | 250 kg |
| Platformlengte | 1,80 m |
| Platformbreedte | 0,75 m |
| Max. scheefstand | 5° |
| Zwenkbereik | 360° continu |
| Doorrijhoogte | 2,64 m |
| Stempels | nee |
| Banden | ruw terrein |
| Lengte | 11,57 m |
| Breedte | 2,43 m |

| | |
|-------------------------------------|--------------------|
| Wielbasis | 2,50 m |
| Bodemvrijheid | 0,26 m |
| Rijsnelheid in-/uitgeschoven | 5,5 km/h/ 1,1 km/h |
| Aandrijving | diesel |
| Gewicht | 14300 kg |
| Gebruik buiten | ja |
| Gebruik binnen | nee |
| Max. aantal pers. buiten | 2 |
| Max. hellingshoek | 45% |
| Met jib | ja |
| Generator | ja |
| 220 V aansluiting | ja |