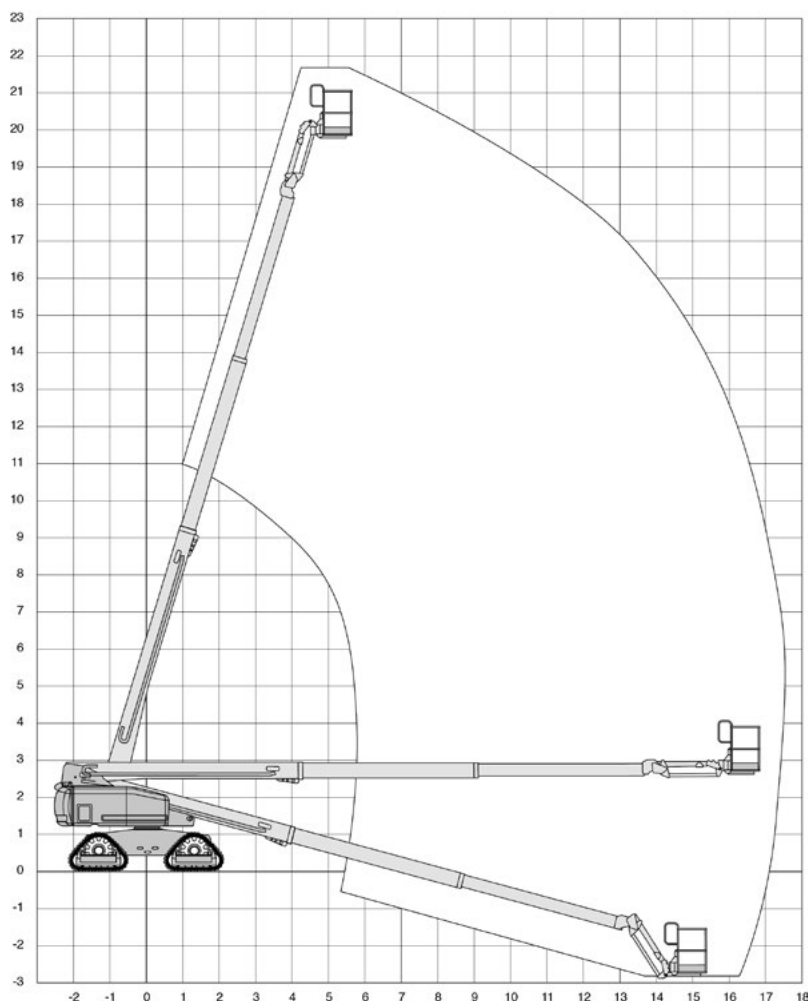


# S65 TRAX



**Werkhoogte**  
**21,86 m**

## Technische specificaties

|                         |              |
|-------------------------|--------------|
| <b>Platformhoogte</b>   | 19,86 m      |
| <b>Werkhoogte</b>       | 21,86 m      |
| <b>Max. reikwijdte</b>  | 17,10 m      |
| <b>Max. hefvermogen</b> | 227 kg       |
| <b>Platformlengte</b>   | 1,83 m       |
| <b>Platformbreedte</b>  | 0,76 m       |
| <b>Max. scheefstand</b> | 2,5°         |
| <b>Zwenkbereik</b>      | 360° continu |
| <b>Breed zetten</b>     | ja           |
| <b>Banden</b>           | rupsbanden   |
| <b>Doorrijhoogte</b>    | 2,77 m       |
| <b>Lengte</b>           | 9,50 m       |
| <b>Breedte</b>          | 2,59 m       |

|                                     |                    |
|-------------------------------------|--------------------|
| <b>Wielbasis</b>                    | 2,50 m             |
| <b>Bodemvrijheid</b>                | 0,43 m             |
| <b>Rijsnelheid in-/uitgeschoven</b> | 3,7 km/h/ 1,1 km/h |
| <b>Aandrijving</b>                  | diesel             |
| <b>Gewicht</b>                      | 12254 kg           |
| <b>Gebruik buiten</b>               | ja                 |
| <b>Gebruik binnen</b>               | nee                |
| <b>Max. aantal pers. buiten</b>     | 2                  |
| <b>Max. hellingshoek</b>            | 45%                |
| <b>Met jib</b>                      | ja                 |
| <b>Generator</b>                    | ja                 |
| <b>220 V aansluiting</b>            | ja                 |