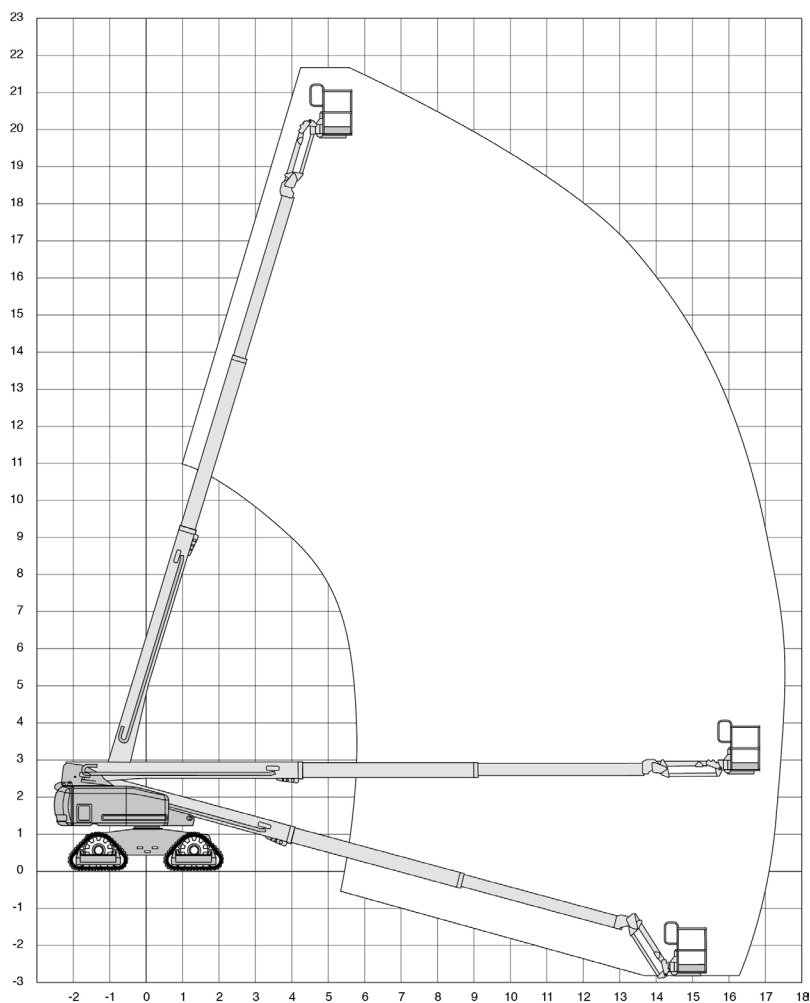


S-65 TraX



Werkhoogte
21,86 m

Technische specificaties

Platformhoogte	19,86 m
Werkhoogte	21,86 m
Max. reikwijdte	17,10 m
Max. hefvermogen	227 kg
Platformlengte	1,83 m
Platformbreedte	0,76 m
Max. scheefstand	2,5°
Zwenkbereik	360° continu
Banden	rupsbanden
Doorrijhoogte	2,77 m
Lengte	9,50 m
Breedte	2,59 m

Wielbasis	2,50 m
Bodemvrijheid	0,43 m
Rijsnelheid in-/uitgeschoven	3,7 km/h/ 1,1 km/h
Aandrijving	diesel
Gewicht	12254 kg
Max. aantal pers. buiten	2
Max. hellingshoek	45%
Met jib	ja
Generator	ja