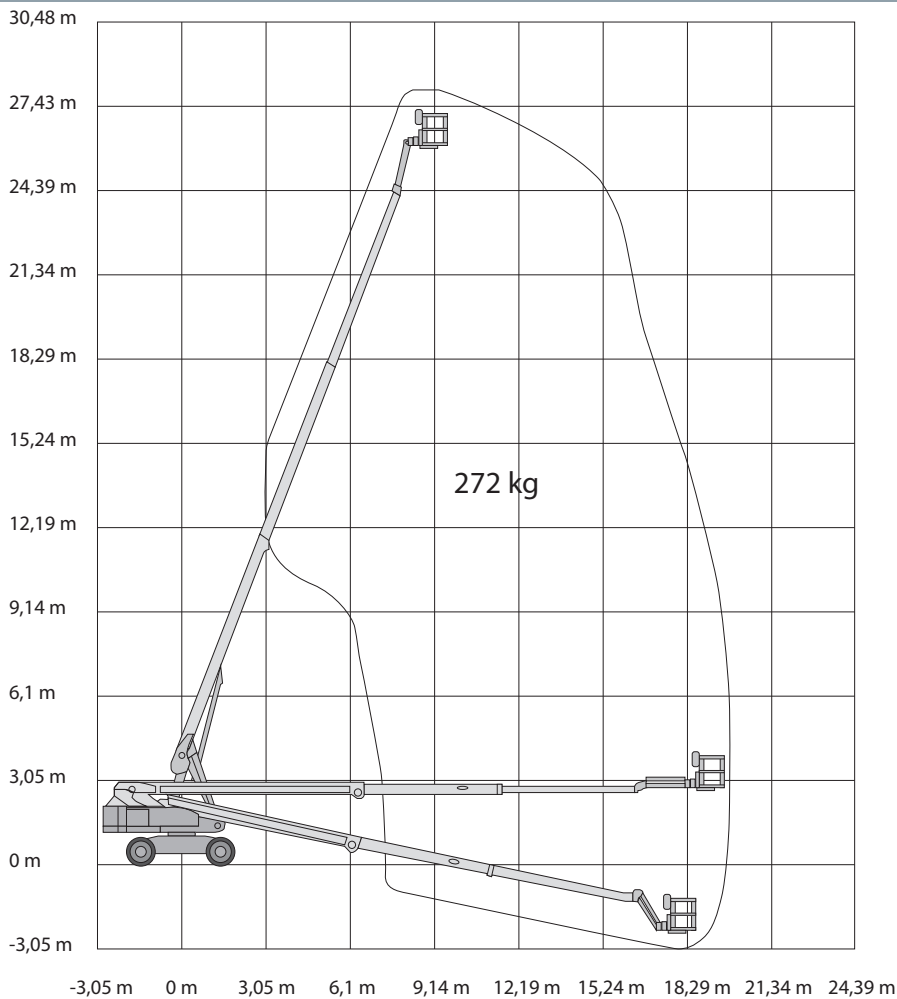


S85 XC 4M WERKBAK



Technische specificaties

| | |
|-------------------------|--------------|
| Platformhoogte | 25,91 m |
| Werkhoogte | 27,91 m |
| Max. reikwijdte | 19,66 m |
| Max. hefvermogen | 272 kg |
| Platformlengte | 4,00 m |
| Platformbreedte | 0,91 m |
| Max. scheefstand | 3° |
| Draaicirkel | 6,55 m |
| Zwenkbereik | 360° continu |
| Doorrijhoogte | 2,80 m |
| Banden | ruw terrein |
| Lengte | 12,37 m |
| Breedte | 2,49 m |

| | |
|-------------------------------------|-------------------|
| Wielbasis | 2,85 m |
| Bodemvrijheid | 0,40 m |
| Rijsnelheid in-/uitgeschoven | 5,4 km/h/0,3 km/h |
| Aandrijving | diesel |
| Gewicht | 18017 kg |
| Gebruik buiten | ja |
| Gebruik binnen | nee |
| Max. aantal pers. buiten | 2 |
| Max. hellingshoek | 45% |
| Met jib | ja |
| Generator | ja |
| 220 V aansluiting | ja |